

# IR Quattro HD 24m

DALI-2 APC - instalare în tavan fals  
EAN 4007841 079376  
Nr. articol 079376



Infrarot-Sensor  
360°



Max. 8 x 8 m  
Präsenz

HD

4800 Zonen

2000 W

2000 W Max. (LED-  
fähig)



IP20



Ideal 2,5 - 10 m



Innen-  
Bewegungsmelder



Energie sparen

5 years

Herstellergarantie  
steinel-  
professional.de/  
garantie



CE

## Descrierea funcției

Niciunul nu detectează mai precis. Sensor de prezență cu infraroșu Presence Control PRO IR Quattro HD DALI-2 Application Controller pentru interior, ideal pentru birourile de dimensiuni medii până la mari, săli de conferință și ședință, săli de clasă și săli de audiențe, săli de sport și depozite, înălțime de montaj de până la 10 m, cu interfață digitală DALI-2 Application Controller pentru reglarea a 2 canale de lumină, 4800 zone de comutare pentru cea mai bună calitate de detectare, zonă de prezență reală de 64 m<sup>2</sup>, detectare pătrată, reglare mecanică.

## Specificații tehnice

Dimensiuni (L x B x H)	108 x 120 x 120 mm	Înălțimea optimă de montaj	2,8 m
Garanția producătorului	5 ani	Unghi de detecție	360 °
Setări prin	Telecomandă, Comutatoare DIP, Potențiometre, Smart Remote	Unghi de deschidere	160 °
Cu telecomandă	Nu	Protecție sneak-by	Da
Variante	DALI-2 APC - instalare în tavan fals	Capacitatea de a masca segmente individuale	Nu
UM1, EAN	4007841079376	Scalabil electronic	Nu
Versiune	Detector de prezență	Scalabil mecanic	Da
Aplicație, loc	Interior	Rază, radial	8 x 8 m (64 m <sup>2</sup> )
Aplicație, încăpere	sală de curs, sală de lectură, birou deschis, depozit înalt (high-bay), facilități de producție, sală de conferință / sală de ședință, camera de serviciu, cameră de joacă, vestiar, săli de sport, recepție / lobby, Parcare cu mai multe etaje / subterană, interior	Rază, tangențial	20 x 20 m (400 m <sup>2</sup> )
		Rază, prezență	8 x 8 m (64 m <sup>2</sup> )
		Zonele de comutare	4800 Schaltzonen
Culoare	alb	Funcții	Mod normal / test, Semi / complet automat, Funcționare cu buton / comutator, Manual ON / ON-OFF, Controlul luminii constante ON OFF
Culoare, RAL	9010	Setare crepuscul	10 – 1000 lx

# IR Quattro HD 24m

DALI-2 APC - instalare în tavan fals  
 EAN 4007841 079376  
 Nr. articol 079376



## Specificații tehnice

Include suport pentru montaj pe colț	Nu	Setarea timpului	30 s – 30 Min.
Locul montării	tavan	Funcție lumină de bază	Da
Instalare	Instalare în tavan fals, tavan	Timp funcționare lumină de bază	1-60 min, întreaga noapte
Grad de protecție	IP20	Reglarea luminii principale	50 - 100 %
Temperatura ambientală	-25 – 55 °C	Setare crepuscul în mod TEACH	Da
Material	Plastic	Control constant al luminii	Da
Conexiune la rețea	230 V / 50 – 60 Hz	Rețele	Da
leșire control, DALI	Broadcast 2x12 balasturi electronice	Tip de rețea	Master/slave
Cu conexiune bus	Da	Interconectare prin	Cablu
Tehnologie, senzori	infraroșu pasiv, Senzor de lumină		
Înălțime de montaj	2,50 – 10,00 m		
Înălțimea de montaj max	10,00 m		

## Accesorii

EAN 4007841 592806	Telecomandă RC5
EAN 4007841 003036	Coș de protecție Control PRO
EAN 4007841 009151	Telecomandă Smart Remote
EAN 4007841 559410	Telecomandă de service RC8

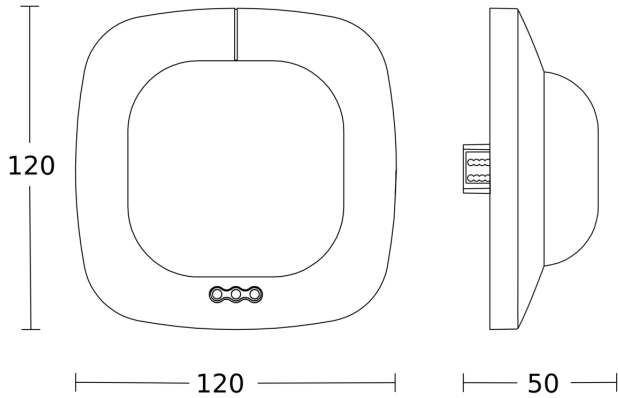
# IR Quattro HD 24m

DALI-2 APC - instalare în tavan fals

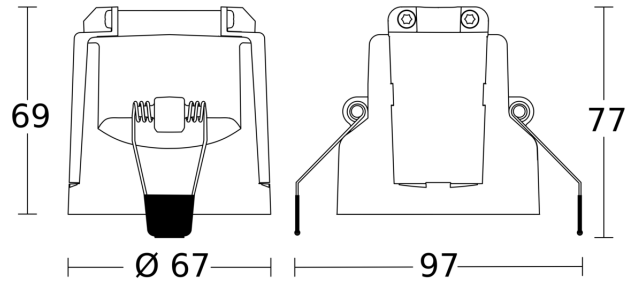
EAN 4007841 079376

Nr. articol 079376

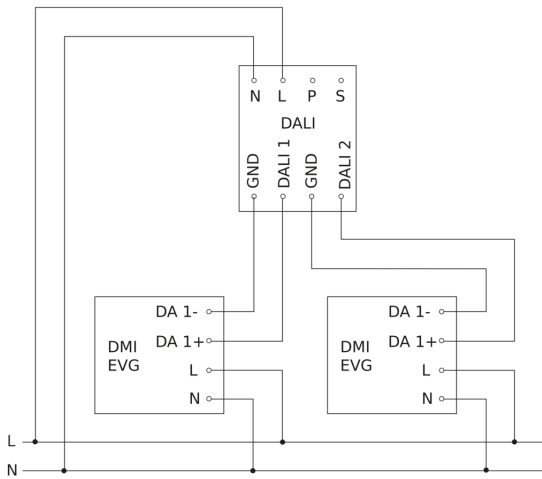
Desen tehnic 1



Desen tehnic 2



Schema circuitului principal



Schema circuitului de interconectare master/ slave

